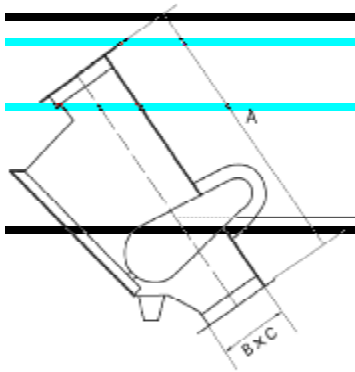


RCGZ ! " # \$ % & ' (



适用范围：



设备特点：

RCGZ	S %	* + , - T/h	. / 0 1 2 3 A 4 B 4 C mm	. / 5 6 7 8 Pa	* + 9 :	< = > ?	* + @ : mm	A B C Kw	; - kg
RCGZ- 3		100	1450 4 350 4 350	K - 50	55D E 65D	F G H I	J 25	0.55	350
RCGZ- 4		150	1450 4 450 4 350					0.55	550
RCGZ- 5		200	1450 4 500 4 500					0.55	780
RCGZ- 6		400	1600 4 800 4 500					0.75	1100
RCGZ- 7		600	1600 4 900 4 500					1.5	1800
RCGZ- 8		800	1800 4 1000 4 600					1.5	2300
RCGZ- 10		1000	1800 4 1200 4 650					1.5	2800