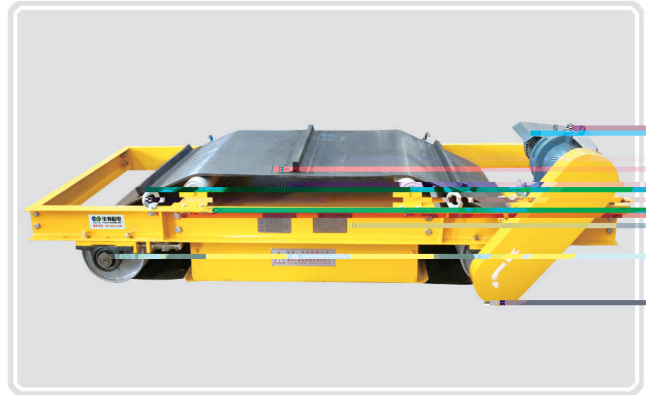
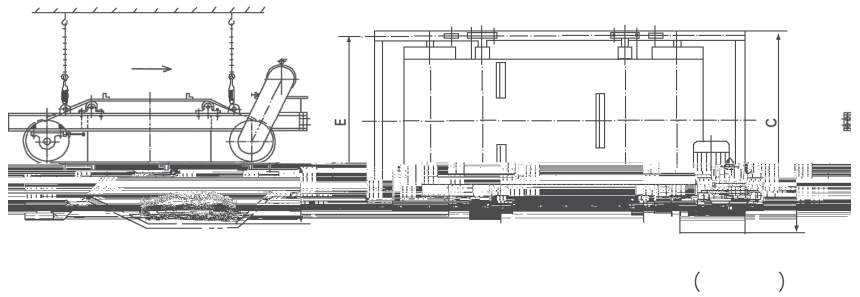
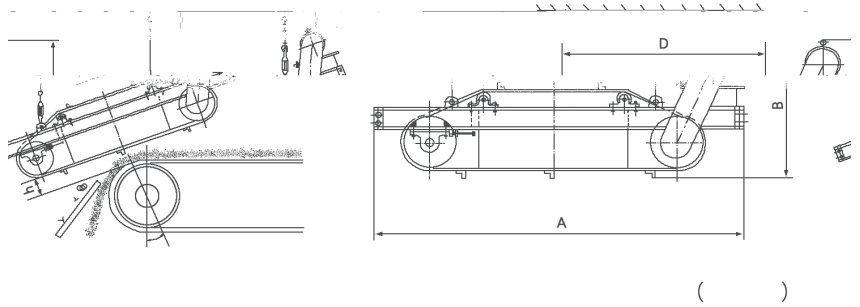


0.1- 50kg



5%



()



日期	時間	地點	內容	評估			總分	備註
				滿意	一般	不滿意		

()

